



美瑞克仪器

MEIRUIKE

INSTRUMENT

# Manual

## 使用说明书

RK149系列  
数字高压表  
使用说明书

深圳市美瑞克电子科技有限公司

# 目录

1、概述	2
2、主要技术指标	2
3、使用方法	3
4、工作原理	3
5、面板介绍	4
6、后板介绍	7
7、附件	8
8、保修	8

## 一、概述

RK149系列数字高压表是采用4位半数字显示的一种高精度电压表，广泛应于在交直流高压的测量和计量等领域。

## 二、主要技术指标

### 1. 测量范围

RK149-10A型：AC、DC (0.500~10.000)KV。

RK149-20A型：AC、DC (1.000~19.999)KV。

RK149-30A型：AC、DC (1.000~20.000)KV。  
(20.000~30.000)KV。

RK149-40A型：AC、DC (1.000~19.999)KV。  
(20.000~40.000)KV。

RK149-50A型：AC、DC (1.000~19.999)KV；  
(20.000~50.000)KV。

2. 测量精度：±(1%+5个字)。

3. 电压分辨率：≤20KV为1V，>20KV为10V。

4. 输入阻抗：1000MΩ。

5. 电压显示：四位半数字LED显示。

6. 工作条件：

温度：0~40℃；

湿度：≤75%RH；

电源:110V/220VAC 50/60Hz;

功耗:10W。

7. 外形尺寸:RK149-10A/20A/30A

320mm\*270mm\*115mm (L\*W\*H)

RK149-40A/50A

370mm\*355mm\*130mm (L\*W\*H)

8. 重量: RK149-10A/20A/30A:4.3Kg

RK149-40A/50A:6.2Kg。

### 三、工作原理

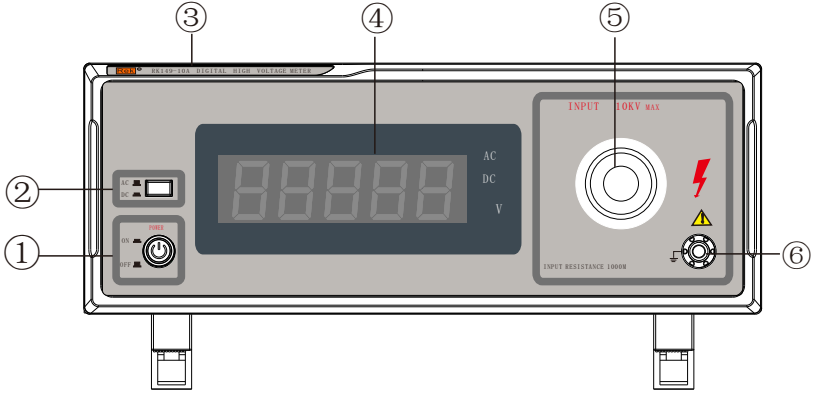
RK149系列数字高压表采用了高输入阻抗、高稳定性、低漂移、自校零、双积分的大规模A/D转换电路ICL7135及稳定的数字显示系统组成四位半显示表,自动极性转换。

### 四、使用方法

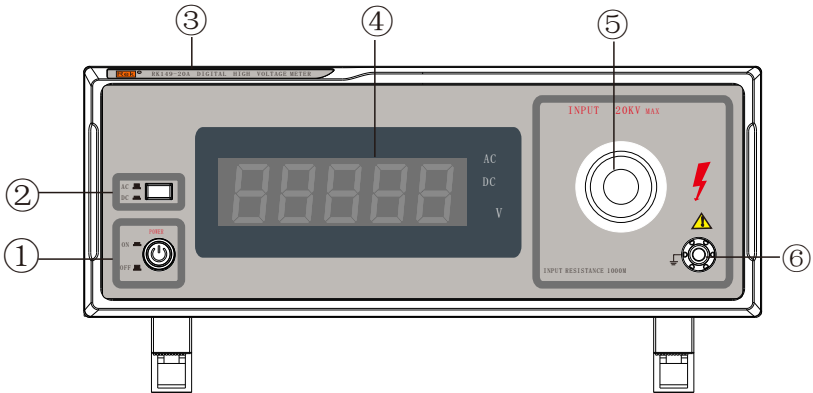
1. 接通电源,打开电源开关,预热十分钟。
2. 选择合适的AC/DC开关。
3. 将被测试件的高压输出端和接地端与本机器的高压测试输入端及接地端连接好,即可进行测试。

## 五、面板介绍

- ① 电源开关。
- ② AC/DC转换开关。
- ③ 横条PC。
- ④ LED数码显示。
- ⑤ 高压输入座。
- ⑥ 接地柱。

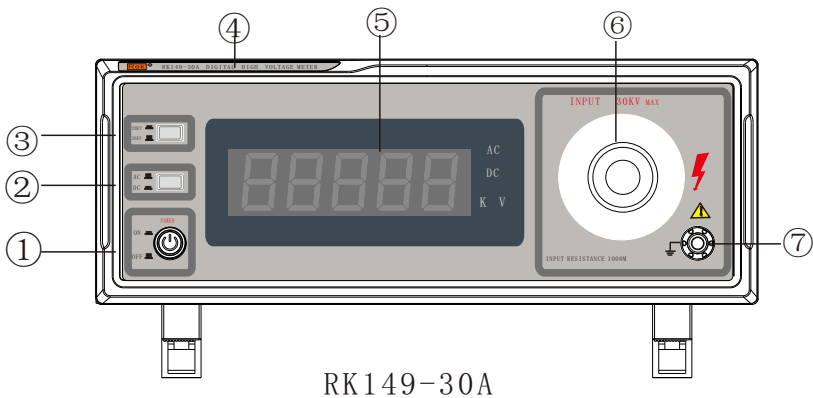


RK149-10A

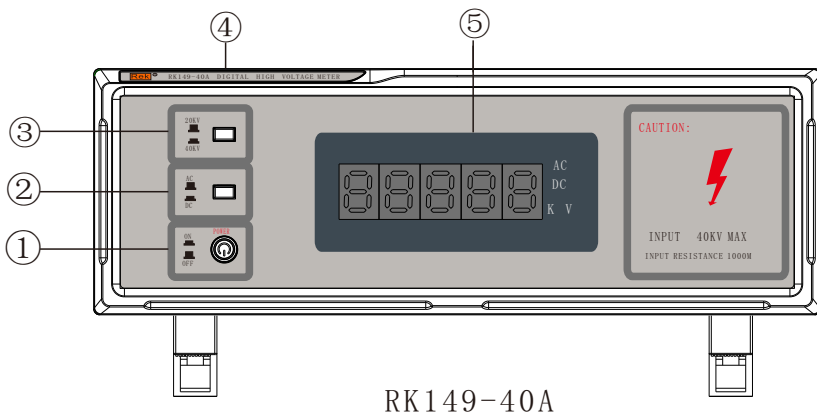


RK149-20A

- ① 电源开关
- ② AC/DC转换开关
- ③ 20KV/30KV转换开关
- ④ 横条PC
- ⑤ LED数码显示
- ⑥ 高压输入座.
- ⑦ 接地柱



- ① 电源开关
- ② AC/DC转换开关
- ③ 20KV/40KV转换开关
- ④ 横条PC
- ⑤ LED数码显示



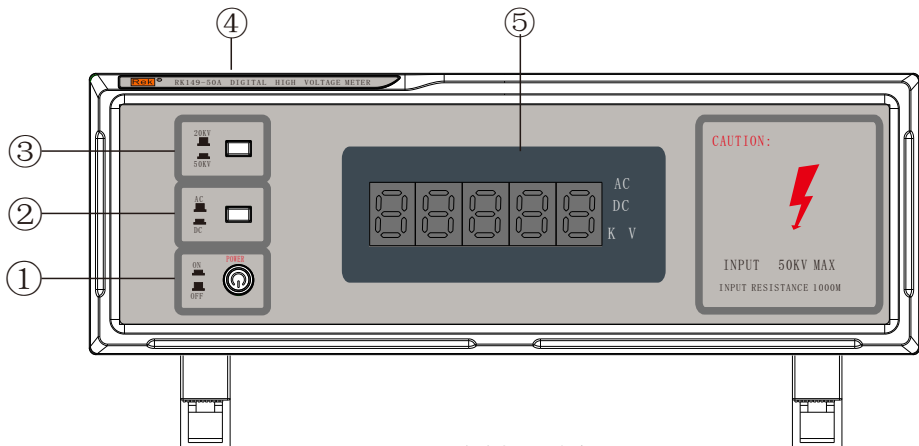
① 电源开关

② AC/DC转换开关

③ 20KV/50KV转换开关

④ 横条PC

⑤ LED数码显示



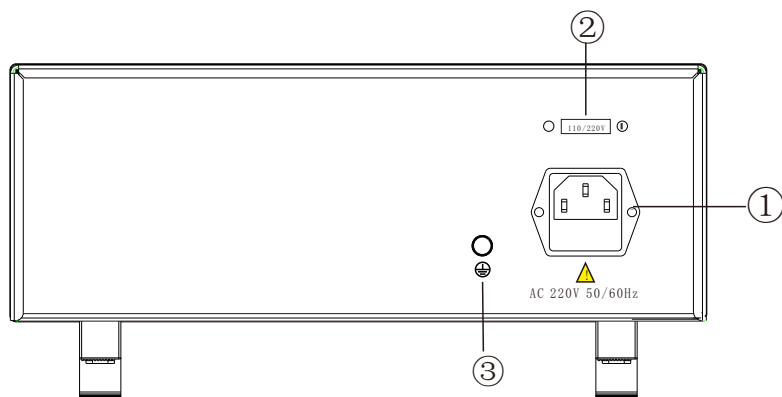
RK149-50A

## 六、后板介绍

① 带保险AC插座

② 110V/220V转换开关

③ 接地螺柱



RK149-10A/20A/30A后板

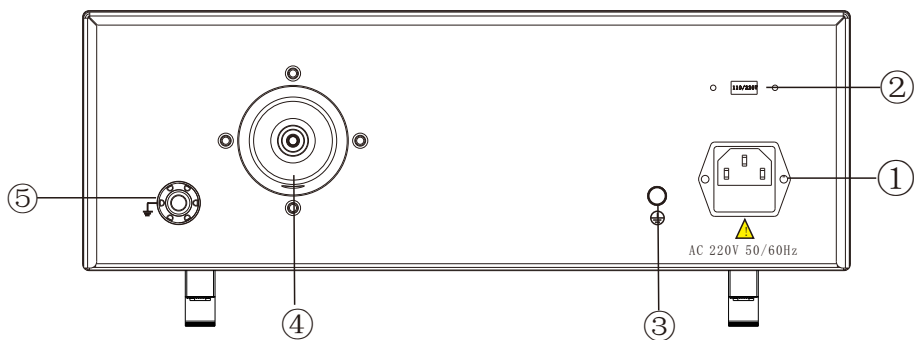
① 带保险AC插座

② 110V/220V转换开关

③ 接地螺柱

④ 高压输入座

⑤ 接地柱



RK149-40A/50A后板



## 七、附件

1、电源线	RK00001国标线	1条
2、高压测试线	Rk26200	1条 (仅限RK149-10/20/30A)
3、高压转接线	Rk26201	1条 (仅限RK149-10/20/30A)
4、高压测试线	Rk26202	1条 (仅限RK149-40/50A)
5、接地线	Rk26103	1条
6、使用说明书		1本
7、合格证		1张
8、校准证书		1张

## 八. 保修

### 1、保修期

使用单位从本公司购买仪器者，自本公司发运日期起计算，从经销部门购买者，从经销单位发运日起计算，整机保修期12个月，附件等易耗品保修期为6个月。

### 2、保修

保修时应出示该仪器的保修卡。本公司对所有外发仪器实行终身维修服务。保修期内，由于使用者操作不当而损坏仪器者，维修费用由用户承担。

美瑞克公司的产品已获准和正在审批的中国专利的保护。本说明书提供的信息取代以往出版的所有信息资料，本公司保留改变规格和价格的权利，并不另行通知。

美瑞克公司版权所有



使用浏览器扫一扫

关注 **Rek**® 深圳市美瑞克电子科技有限公司官方网站

体验更多优惠 更多服务

深圳市美瑞克电子科技有限公司

地 址: 深圳市龙岗区南湾街道布澜路31号  
李朗国际珠宝产业园B7栋西12楼(西7号专梯)

技术部: ( 0 ) 13924600220

电 话: 0755 -28604516(售后专线)  
0755 -83806889

[http : // www.chinarek.com](http://www.chinarek.com)

全国服务热线:400-876-9388